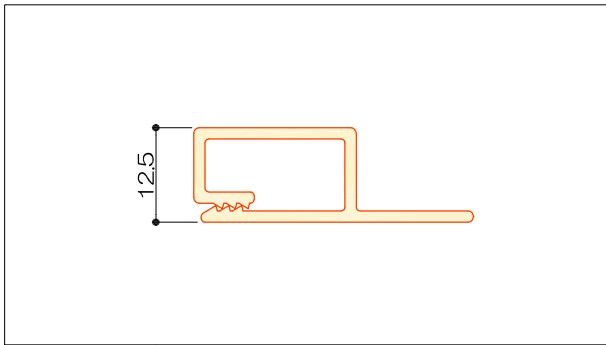
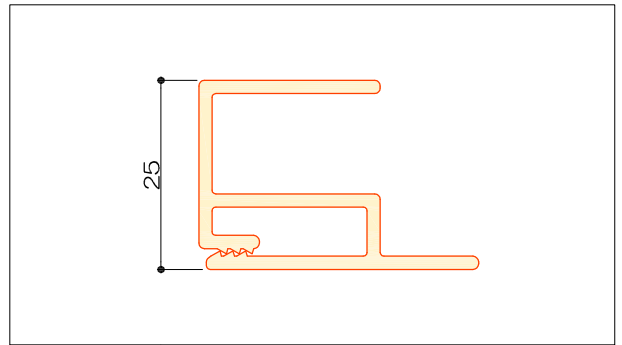


1/2 インチ

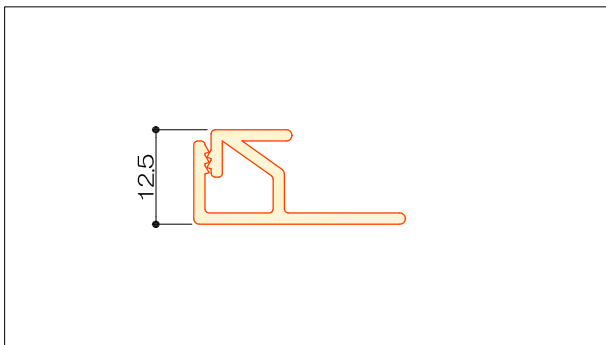


1/2 SE	1/2 INCH (12.5mm) HEIGHT
	SQUARE EDGE, 90° ANGLE

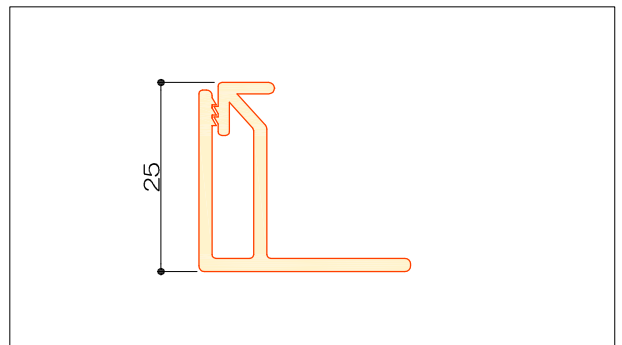
1 インチ



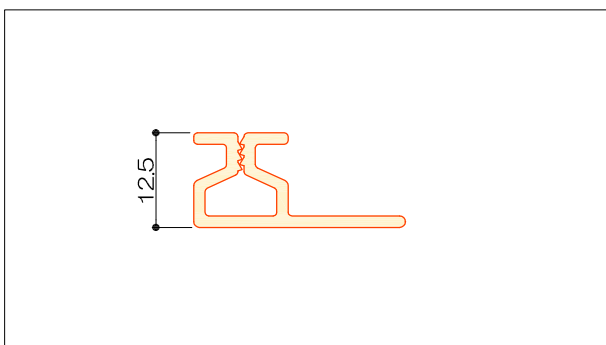
1 SE,10	1 INCH (25mm) HEIGHT
	SQUARE EDGE, 90° ANGLE



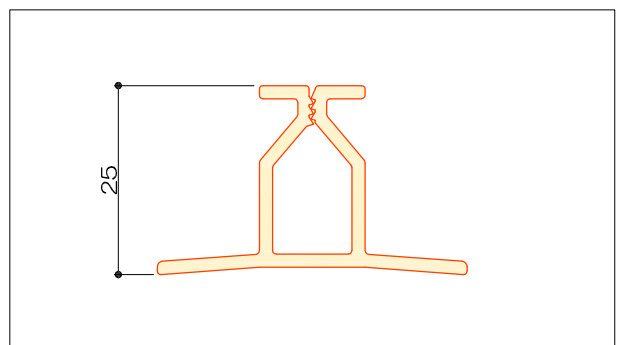
1/2 SFE	1/2 INCH (12.5mm) HEIGHT
	SQUARE FLAT EDGE



1 SFE,10	1 INCH (25mm) HEIGHT
	SQUARE FLAT EDGE 1.0 INCH BACK (ABUTTING) EDGE



1/2 SJT	1/2 INCH (12.5mm) HEIGHT
	SQUARE JOINT

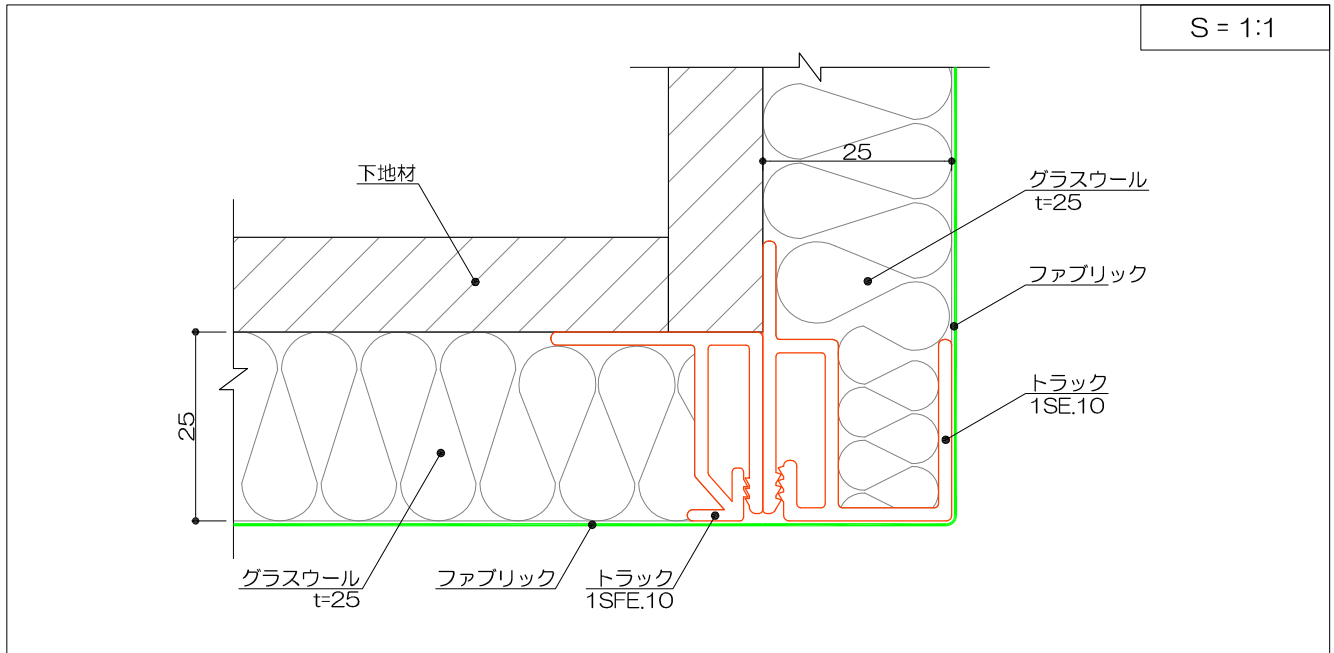


1 SJT,10	1 INCH (25mm) HEIGHT
	SQUARE JOINT 1.0 INCH (ABUTTING) EDGES

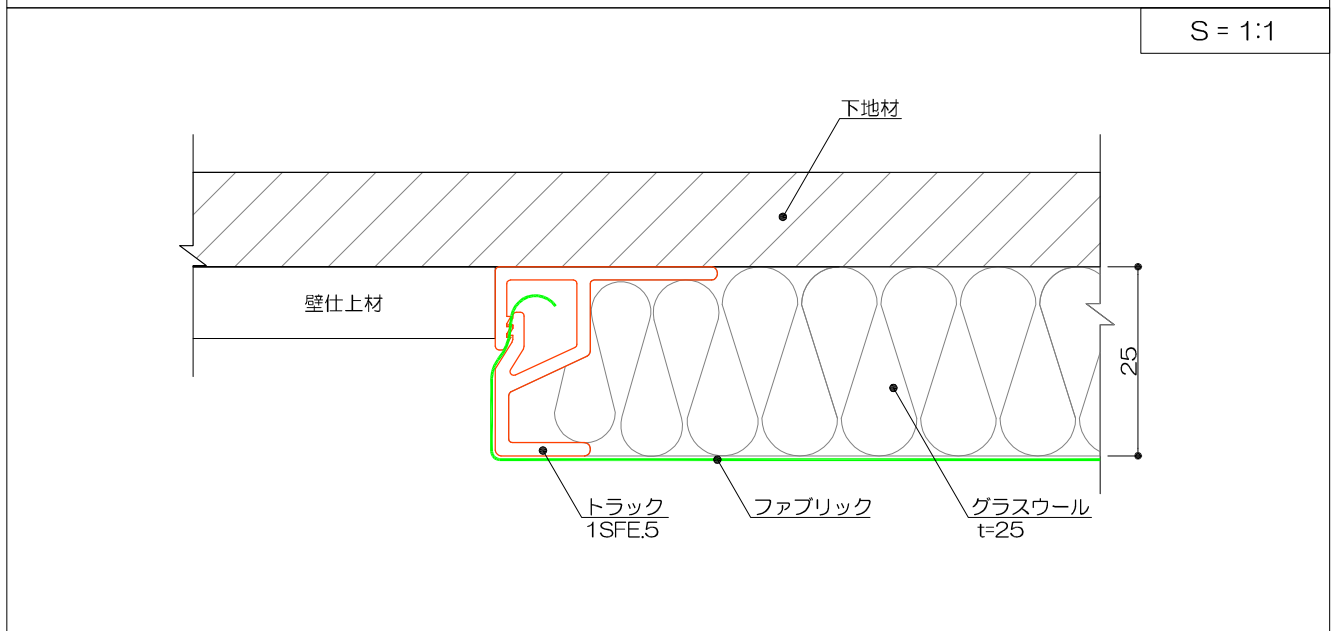
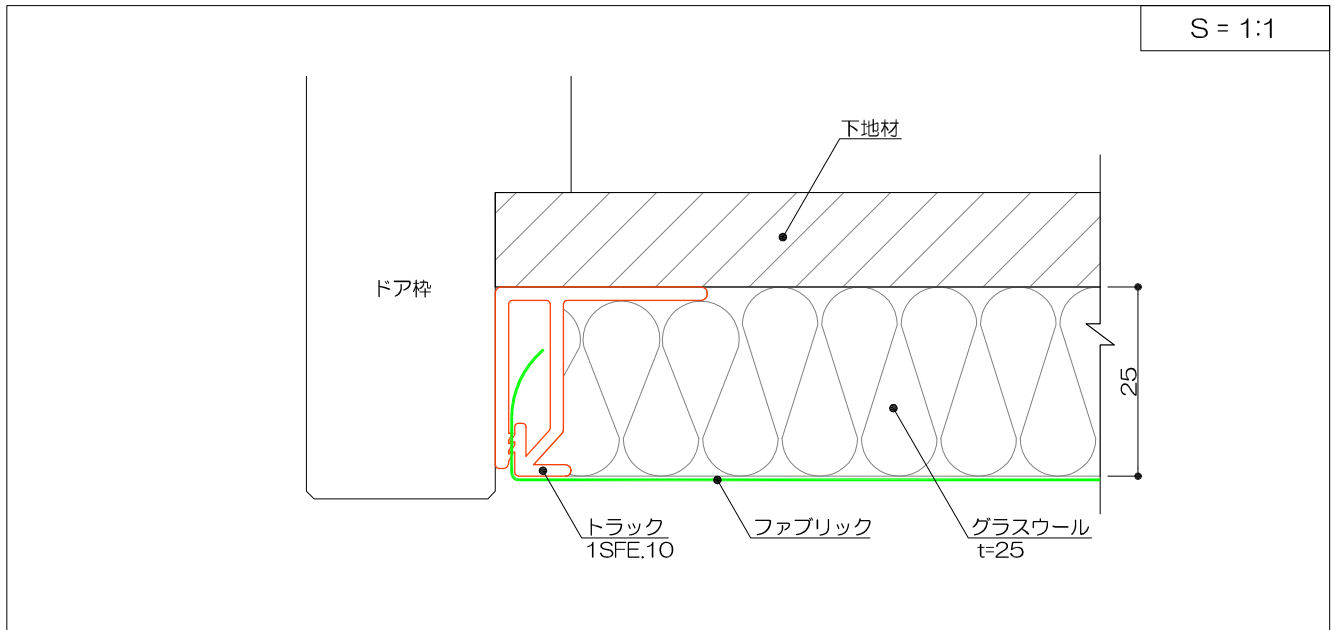
サイズについて

- 1 INCH = 25 mm とする。
- 1/2 INCH = 12.5 mm とする。

出隅 納まり (平面図) <1インチ (h=25mm) のトラックを使用する場合>

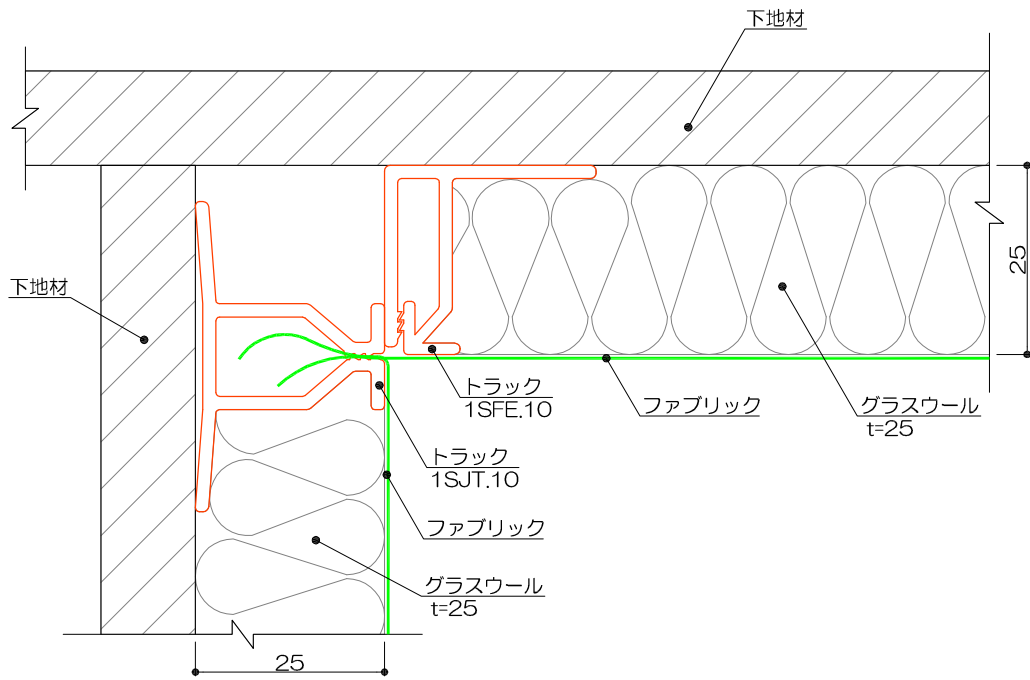


ドア枠・壁との取り合い (平面図) <1インチ (h=25mm) のトラックを使用する場合>

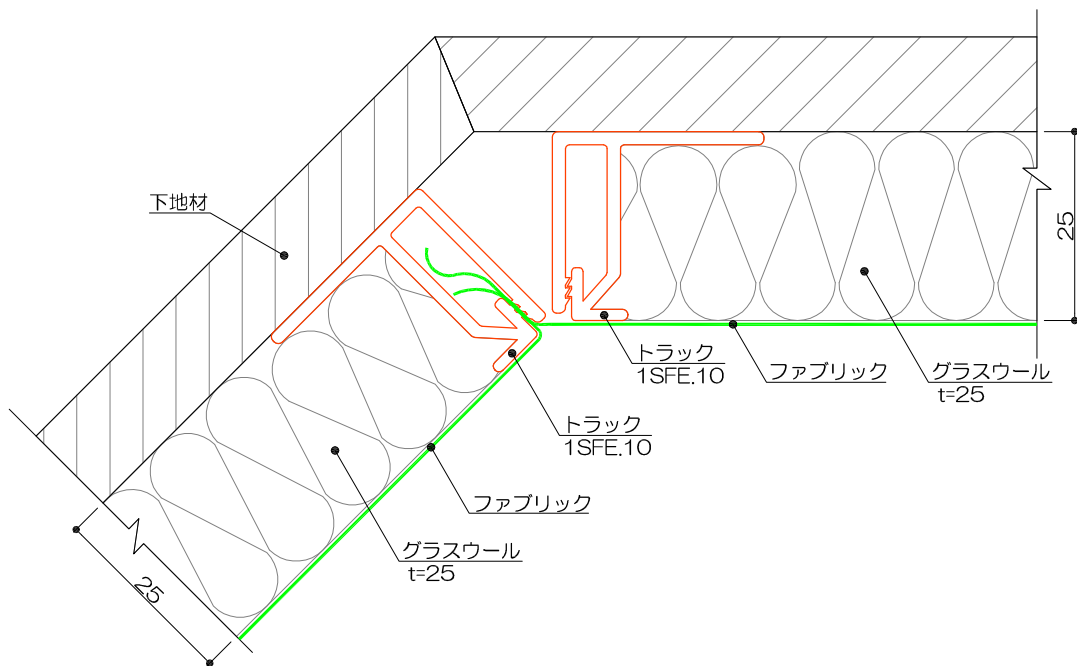


入隅 納まり (平面図) <1インチ (h=25mm) のトラックを使用する場合>

S = 1:1



S = 1:1



天井・壁・巾木との取り合い（断面図） <1インチ（h=25mm）のトラックを使用する場合>

S = 1:1

天井との取り合い

▽天井

トラック
1SFE.10

ジョイント部分

下地材

グラスウール
t=25

トラック
1SJT.10

25

巾木との取り合い

ファブリック

トラック
1SFE.10

巾木

▽FL

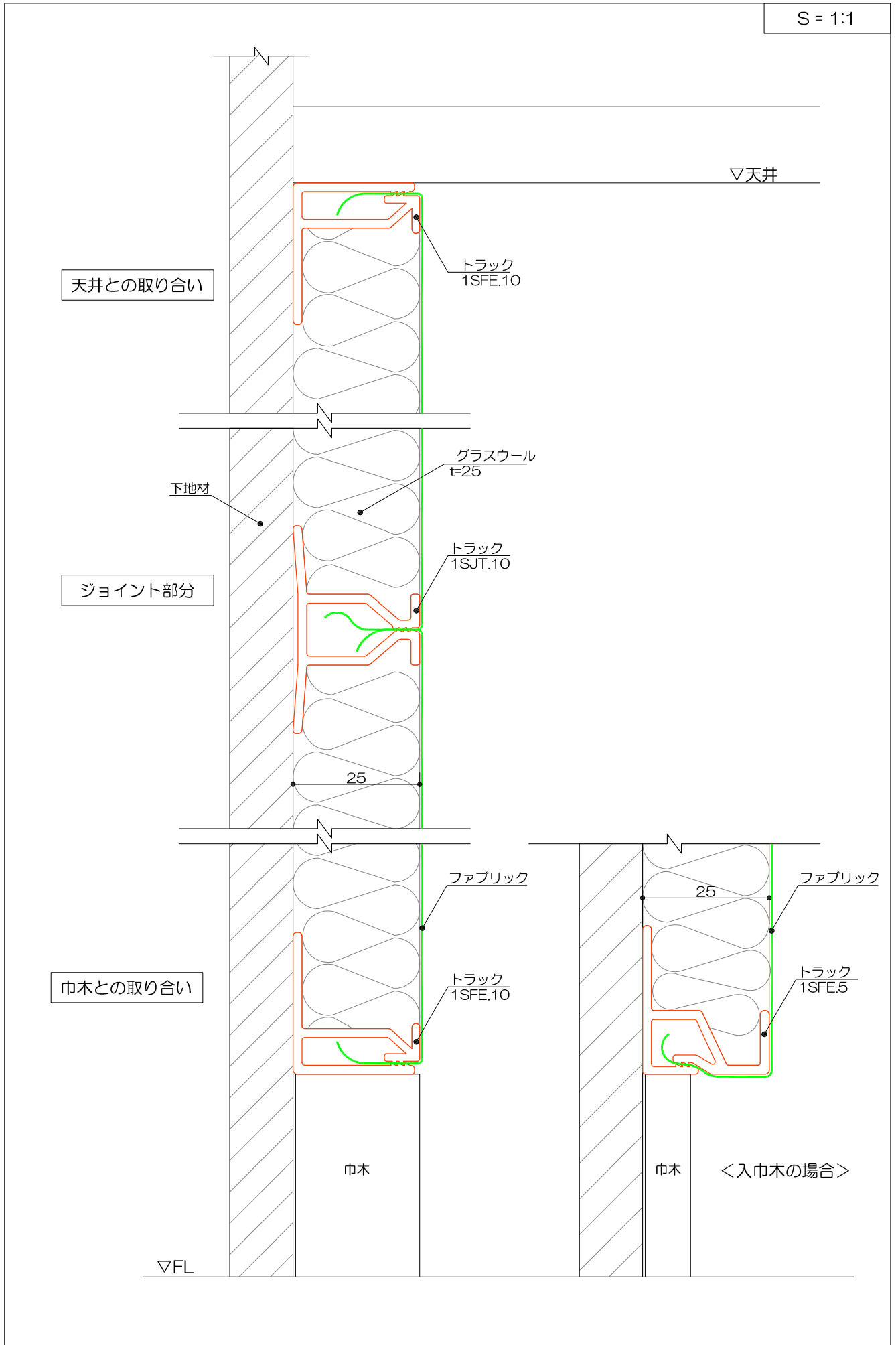
ファブリック

25

トラック
1SFE.5

巾木

<入巾木の場合>



天井と壁をトラックで仕上げる場合（断面図） <1インチ(h=25mm)のトラックを使用する場合>

S = 1:4

